



THS 21 SERIES



Control de Calidad en su máxima expresión

DETECTORES DE METALES INDUSTRIALES MULTI-ESPECTRO

CARACTERÍSTICAS

- Capacidad de detección exclusiva de contaminantes metálicos de acero inoxidable, magnéticos y no magnéticos
- Capacidad de adaptación extremadamente elevada a cualquier producto que se vaya a inspeccionar
- Conformidad con la norma FDA Título 21CFR Parte 11:
 - ✓ Seguridad de los datos
 - ✓ Integridad de los datos
 - ✓ Trazabilidad de los datos
- Construcción de acero inoxidable AISI 316L robusta y piezas de plástico compatibles con aplicaciones alimentarias [conformes con UE, FDA]
- Construcción de lavado superior



THS/MS21

Tecnología multi-espectro para compensación extrema del efecto del producto.

HEAT AND CONTROL

www.heatandcontrol.com



800 227 5980 • 510 259 0500 • info@heatandcontrol.com

Heat and Control se reserva el derecho de modificar los modelos [programación incluida], los accesorios y los opcionales, precios y condiciones de venta sin previo aviso.

► Serie de detectores de metales THS 21 con **TECNOLOGÍA MULTI-ESPECTRO**

CARACTERÍSTICAS

- Sensibilidad ultra alta para todos los metales magnéticos y no magnéticos, incluido el acero inoxidable
- Tecnología multi-espectro para compensación extrema del efecto del producto
- Alta inmunidad a interferencias ambientales
- Construcción de acero inoxidable AISI 316L hasta niveles de protección IP66 e IP69K
- Paneles de control clasificados de conformidad con UL 508A y CSA-C22.2 No. 14-05
- Aprendizaje y seguimiento automáticos del efecto del producto
- 10.000 eventos almacenables
- 500 memorias de datos del producto, seleccionables mediante programación local o software en red
- Pantalla OLED gráfica de alto contraste
- Programación local: 16 teclas, 3 con función doble
- Tecla de acceso rápido para programación rápida de parámetros de usuario



THS/SL21

Detector de metales Slim Line para aplicaciones en espacio limitado.

TECNOLOGÍA MULTI-ESPECTRO

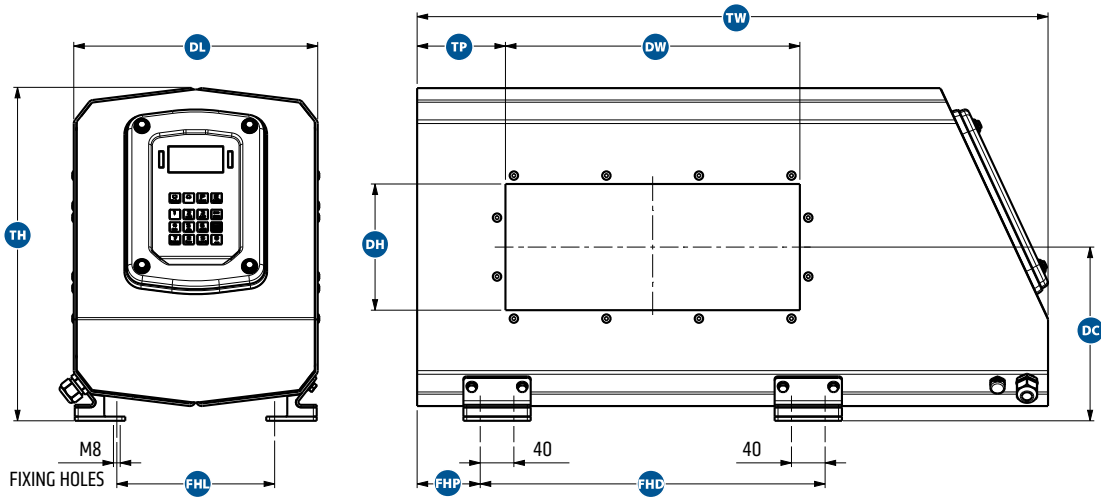
Desarrollada exclusivamente por CEIA, esta es una tecnología de detección de metales exclusiva que optimiza la sensibilidad a todos los contaminantes metálicos y minimiza el efecto del producto en una gama muy amplia de posibles productos.

Esta innovadora tecnología, mediante el reconocimiento de la respuesta de diferentes frecuencias de productos conductores y metales, cancela el efecto del producto y mantiene altos niveles de rendimiento para todos los tipos de contaminantes metálicos, tanto magnéticos como no magnéticos.

La función de autoaprendizaje utilizada por los Detectores de metales multi-espectro CEIA equivale a la repetición de cientos de tránsitos convencionales. Explora todo el espectro de bandas de frecuencia disponibles para determinar las mejores condiciones de funcionamiento que ofrecen un rendimiento de detección único.

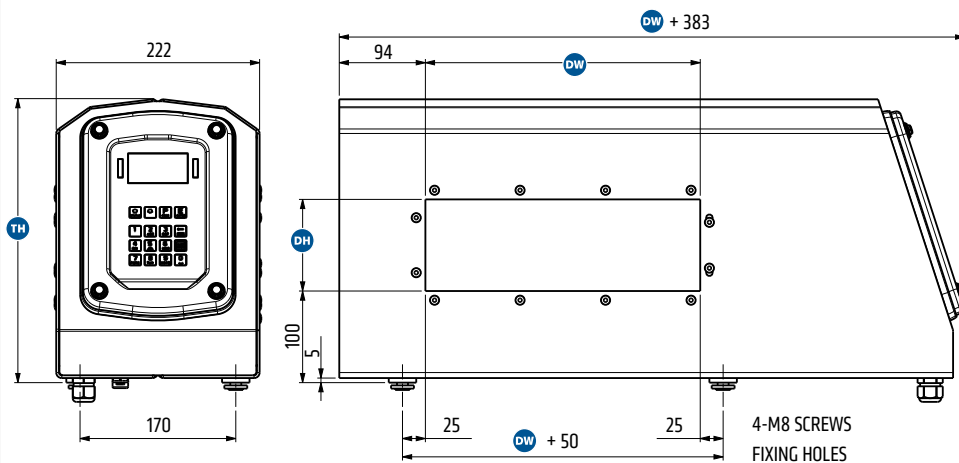


Modelos THS/21 y THS/MS21



Family	DW DETECTION WIDTH	DH DETECTION HEIGHT	TH TOTAL HEIGHT	DL DETECTOR LENGTH	FHL FIXING HOLES LENGTH	TP TUNNEL POSITION	FHP FIXING HOLES POSITION	FHD FIXING HOLES DISTANCE	DC DETECTION CENTER	TW TOTAL WIDTH
A	200-250-...-1000	100 - 125 150 - 175	395	290	190	105	TP-30	DW+60	205	DW+400
B	350-400-...-800	200-225-250-275	550	390	290	160			280	DW+500
C	450-500-...-1000	300-325-350	635	490	390	210			320	DW+600
D	500-550-600- 700-...-1300	400-450-500	905	490	390	260			455	DW+700

Modelo THS/SL21- Detector de metales Slim Line para aplicaciones con limitaciones de espacio



Family	DW	DH	TH
A	150-175 200-...-450	100	310
B		125 - 150	360
C		175 - 200	410
D		225 - 250	460
E		275 - 300	510

Dimensiones en mm

► Serie de Detectores de metales THS G21 para **APLICACIONES DE PRODUCTOS EN CAÍDA LIBRE**

La serie THS/G21 se diseñó para inspeccionar polvo, gránulos y otros materiales sueltos transportados en caída libre a través de tubos y tuberías.

Cuando se acopla con un deflector, el THS/G21 se convierte en un sistema que detecta y retira cualquier metal contaminante, tanto magnético como no magnético.

El análisis digital de la señal proporcionada por la antena permite alcanzar niveles de sensibilidad, inmunidad a interferencias y estabilidad operativa extremadamente elevados.

La velocidad de detección extraordinariamente elevada del THS/G21 permite eliminar la parte de producto contaminada sin ralentizar el flujo de producción.

Alternativamente, cuando se instala en una máquina de embalaje, el THS/G21 puede enviar una orden para producir una doble capa de embalaje alrededor del producto contaminado. Este material puede identificarse y retirarse posteriormente del ciclo de producción manualmente.

El sistema se ha diseñado para comunicarse con sistemas de control externos, conectados directamente o a través de una red de comunicación.



THS/G21-F

Serie THS/G21-F con Zona Libre de Metal Reducida para instalaciones con limitaciones de espacio, mientras se mantiene la detección óptima para todos los metales.

Caja de alimentación con control THS/G21

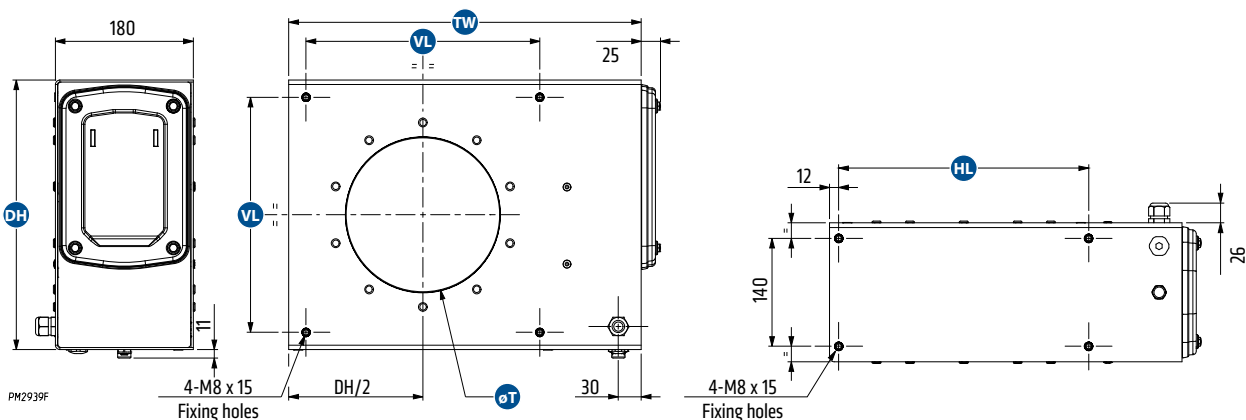


Serie THS/G21: Tamaños de tubería estándar disponibles para adaptarse a todas las aplicaciones [versión ATEX disponible].



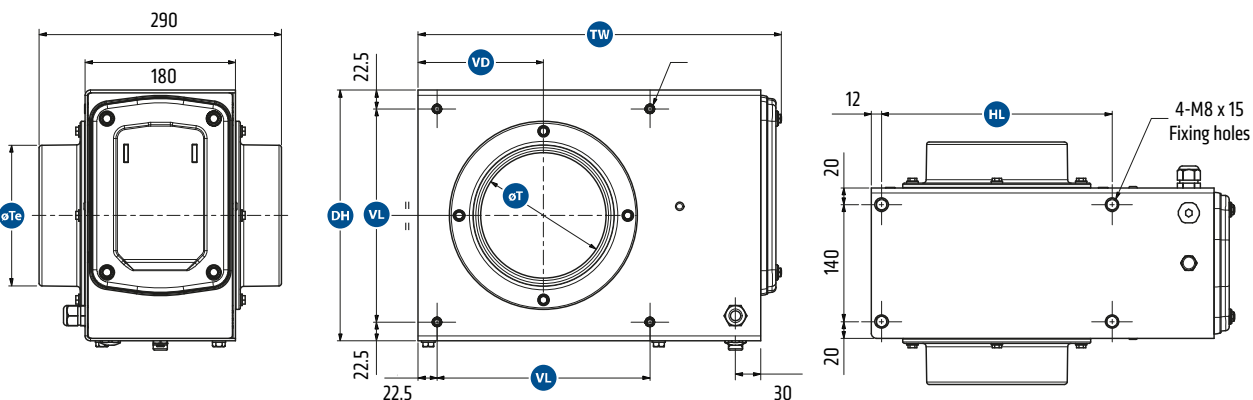


Modelos THS/G21 y THS/GMS21



Model	T	TW	DH	VL	HL
THS/G21x-50	50	360	250	205	226
THS/G21x-100	100				
THS/G21x-150	150	410	300	255	276
THS/G21x-175	175	435	325	280	301
THS/G21x-200	200	460	350	305	326
THS/G21x-250	250	510	400	355	376

Modelos THS/G21-F y THS/GMS21-F



Model	T	Te	TW	DH	VL	HL	VD
THS/G21x-100F	100	118	385	250	205	226	125
THS/G21x-150F	150	168	435	300	255	276	150
THS/G21x-175F	175	193	460	325	280	301	162.5
THS/G21x-200F	200	218	485	350	305	326	175

Dimensiones en mm



Los Sistemas de detección de metales CEIA THS 21 ofrecen características de detección, calidad de construcción y fiabilidad que los convierten en la solución más idónea y eficaz para la eliminación automática de contaminantes metálicos.

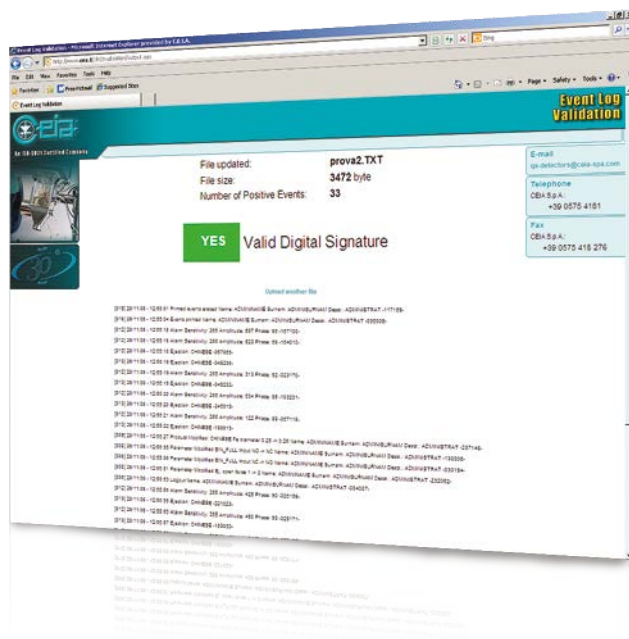
Plenamente conformes con HACCP y GMP, los Detectores de metales CEIA se fabrican de conformidad con el Sistema de calidad con certificación ISO 9001 mediante el uso de materiales aprobados por la CE y la FDA.

FUNCIÓN DE AUTODIAGNÓSTICO CONTINUO QUE ASEGURA LA MÁXIMA SEGURIDAD EN LA PRODUCCIÓN

Los detectores de metales de la serie THS 21 realizan el autodiagnóstico de manera constante y ajustan las características de detección durante el funcionamiento para asegurar la máxima estabilidad y rendimiento.

Envío de señales electrónicas a los canales de recepción y transmisión para monitorizar las características de detección constantemente. Las variaciones se compensan automáticamente para mantener la estabilidad y cancelar el efecto del producto. Este proceso elimina la necesidad de realizar una calibración periódica y evita paradas de la línea y desperdicio de producto.

El resultado es una extraordinaria estabilidad del sistema, sin variaciones en el rendimiento de detección y una cancelación fiable del efecto del producto.



Conformes con FDA 21 CFR Parte 11 para seguridad, integridad y trazabilidad de datos

Sistema de autoaprendizaje global exclusivo

Aumento de sensibilidad

Verificación automática

Moderno, robusto e interfaz sencilla

Control de la calibración automática integrado en tiempo real

Funciones IXC y Servidor Web



Función de autodiagnóstico continuo que asegura la máxima seguridad en la producción





SISTEMA DE AUTOAPRENDIZAJE GLOBAL EXCLUSIVO

La serie THS 21 emplea un exclusivo sistema de autoaprendizaje **para productos alimentarios que proporciona sensibilidad máxima simultánea para todos los metales a partir de un único tránsito de aprendizaje**. El sistema permite optimizar la sensibilidad de la detección para todos los metales con la máxima velocidad y precisión, equivalente a cientos de tránsitos de aprendizaje convencionales: se consiguen niveles de precisión y eficiencia superiores a los obtenidos anteriormente.

Para productos con señal del producto cambiante o variable después del autoaprendizaje, la serie THS 21 incluye una función de autoaprendizaje avanzado que se ejecuta en segundo plano para capturar esta señal del producto durante la producción normal mientras se continúa detectando metal. Cuando el registro finaliza, el operador dispone de la opción de analizar los datos inmediatamente, o esperar hasta un momento posterior cuando la línea se detenga para evitar interrumpir la producción.

Los datos que se añadieron durante el autoaprendizaje en segundo plano se analizan, junto con los datos de autoaprendizaje originales, y los parámetros de detección se modifican para cancelar también la señal del producto variable.

CONTROL DE LA CALIBRACIÓN AUTOMÁTICA INTEGRADO EN TIEMPO REAL

El control de la calibración automática permite obtener máxima repetibilidad y uniformidad en el rendimiento a lo largo del tiempo y frente a cambios ambientales.

El envío de señales específicas a la cadena de transmisión y recepción del detector de metales permite realizar la monitorización constante de las características de detección, con la correspondiente compensación continua de cualquier variación provocada por los factores ambientales.

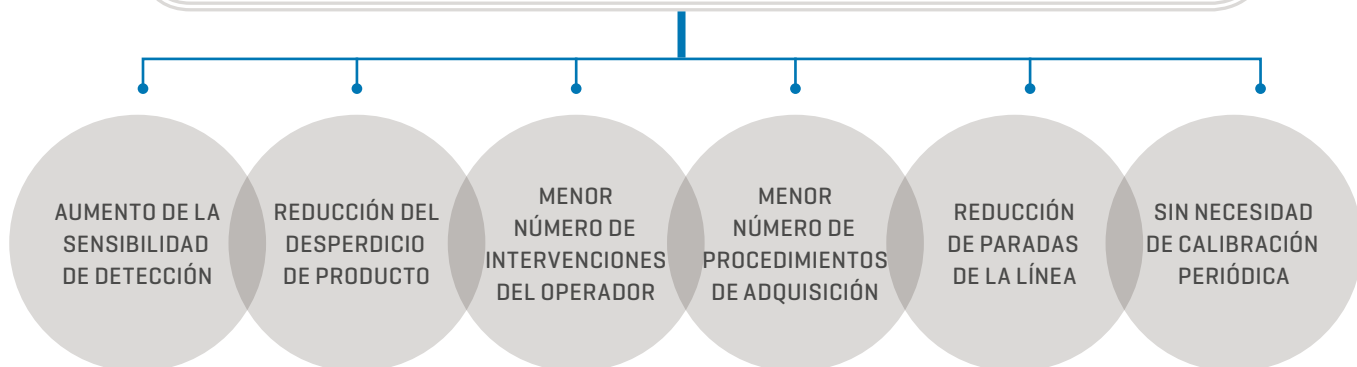
VERIFICACIÓN AUTOMÁTICA DE LA CALIDAD DE LA INSTALACIÓN Y LA COMPATIBILIDAD AMBIENTAL

La serie THS 21 introduce nuevas herramientas para los técnicos de instalación y mantenimiento que les permiten medir la compatibilidad ambiental del detector de metales.

Las mediciones incluyen compatibilidad ambiental mecánica y electromagnética general, compatibilidad electromagnética específica y el examen automático del grado de interferencia del metal con la cinta transportadora.

Esta última función adquiere aún más importancia al considerar el elevado nivel de sensibilidad de la serie de Detector de metales THS 21.

AUMENTA LA PRODUCTIVIDAD Y LOS AHORROS DE COSTES



MODERNO, ROBUSTO E INTERFAZ SENCILLA



- Diseño de calidad industrial
- Rápida introducción de datos con teclado ampliado
- Pantalla gráfica de fácil lectura y alto contraste
- Teclado de acero inoxidable reforzado y diseño antivandálico

Pantalla gráfica orgánica con contraste extremadamente alto [3.000:1] y ángulo de visión de hasta 180°, y un teclado alfanumérico ampliado para agilizar las pulsaciones de teclas.

- Función de acceso rápido
Una nueva función, activada con solo pulsar una tecla dedicada, permite recuperar directamente las funciones de uso más frecuente. El operador puede programar estas funciones.
- Amplia memoria de productos: 500 entradas con ordenación alfabética sencilla y correspondencia de patrones

TECLADO DE ACERO INOXIDABLE REFORZADO Y DISEÑO ANTIVANDÁLICO

PANTALLA GRÁFICA DE FÁCIL LECTURA Y ALTO CONTRASTE

AMPLIA MEMORIA DE PRODUCTOS

```

===== Prod. =====
FRESH ROLLED MEAT
FRESH SLICED
♦ FROZEN VEAL
FROZEN READY MEAL
Search: FR
    
```

FUNCIÓN DE ACCESO RÁPIDO

```

===== QUICK ACCESS =====
0) Products
1) Autolearn
2) Sensitivity
3)
4) Reset
  ↓ Scroll down
    
```


CAPACIDADES DE INTERFAZ SOFISTICADAS

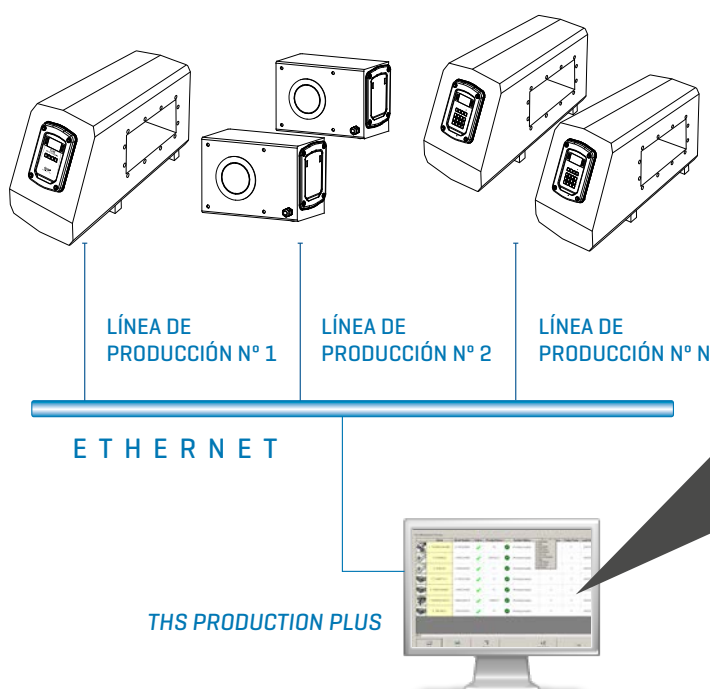


» CONECTIVIDAD BLUETOOTH®

En la serie THS/21, la conexión local al ordenador del técnico de mantenimiento ya no requiere el acceso físico al interior del detector ni el uso de incómodos cables de conexión. La conexión Bluetooth puede emplearse para realizar la programación, monitorización de las señales a través del programa CEIA MD-Scope y transferencia de los datos almacenados en la memoria de eventos del Detector de metales.

» CAPACIDADES DE COMUNICACIÓN EN RED

El Detector de metales puede conectarse a una red Ethernet (se requiere el módulo IXC opcional). En asociación con el Software THS Production Plus, permite realizar la gestión remota de la producción, recolección de todos los eventos técnicos y operativos, generación de informes estadísticos y de trazabilidad de conformidad con los requisitos de la norma FDA 21 CFR parte 11.



» MD-SCOPE

Software Diagnostic Package completo con el cable del conector y la llave de hardware:

- Programación remota
- Entrada/salida de señales
- Umbral de alarma y amplitud de la señal
- Funcionalidades de osciloscopio

» THS PRODUCTION PLUS

- Conecta y captura datos desde varios detectores THS a través de LAN Ethernet
- Proporciona conexión con una base de datos externa y definición de un bloque programable de instrucciones SQL para cada evento del Detector de metales
- Permite realizar la gestión de la base de datos y copias de seguridad de los eventos del detector de metales
- Datos de informe exportables en formato HTML y CSV
- Proporciona autenticación del usuario y gestiona las firmas y registros electrónicos
- Permite auditar la integridad de los datos y operadores
- Conformidad con los requisitos de la FDA, Título 21 del Código de Regulaciones Federales [CFR]
- Envío de correos electrónicos

Name	Serial Number	Online	Product Name	System Status	Serial Number	Online	Product Name	System Status	Today Tests	Last D
1. THSPH21LWV	21100208063	✓	P2	Working properly					0	28/20
3. THSM521	21000224365	✓	DEFAULT	Working properly					0	28/20
4. THS21E	21000238032	✓	Y	Working properly					0	28/20
5. THSFFV21	21100215069	✓	A	Working properly					0	28/20
9. THSPLVMS21	21000218048	✓	P1	Working properly					0	28/20
7. THSPH21NFFV	20900248015	✓	TABLET1	Working properly					0	28/20
8. TPLMS21	21000205021	✓	P1	Working properly					0	28/20

FUNCIONES IXC Y SERVIDOR WEB



» MÓDULO IXC

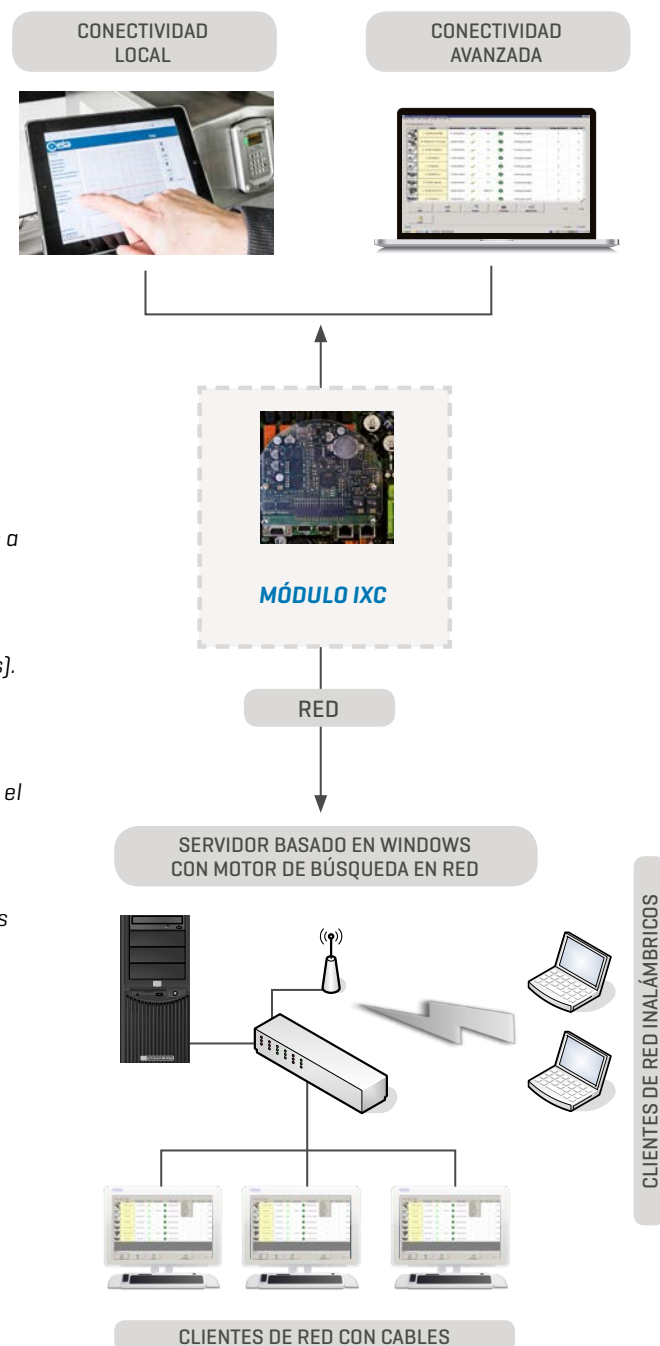
- Gateway con el sistema de gestión en THS Production Net
- Servidor Web integrado
- Ethernet 100base-T dual
- Interfaz USB dual de máxima velocidad
- Wi-Fi 802.11b/g
- Registrador de datos interno para 100.000 eventos
- Funcionalidad de Servidor Web adicional

» INTERFAZ SERVIDOR-WEB

- MD SCOPE integrado

Las funciones de MD Scope (incluidos los osciloscopios) están disponibles para cada usuario conectado al Detector de metales a través de Ethernet o WiFi.

- Estado
Replica cada mensaje mostrado por el THS (actualizado cada 5 s).
- Productos
Muestra la lista de productos en la memoria del THS; el producto seleccionado se muestra en verde. Esta página permite cambiar el producto.
- Exportación de productos
Permite seleccionar todos o parte de los productos almacenados en la memoria del THS para exportarlos.
- Importación de productos
Permite importar todos o parte de los productos exportados.
- Exportación del búfer
Permite exportar eventos ocurridos en un marco temporal seleccionado.
- Copia de seguridad/restauración de la configuración
Permite realizar la copia de seguridad o restauración de la configuración del sistema conectado.
- Exportación/importación de la configuración
Permite exportar o importar la configuración desde otros Detectores de metales del mismo modelo, instalados en el mismo sistema.



ESPECIFICACIONES



CARACTERÍSTICAS ESPECIALES

THS/21 - THS/MS21

Sensibilidad de la detección	Ultra alta
Inmunidad a interferencias ambientales	Alta
Tipo de visualización de datos	Pantalla OLED gráfica de alto contraste con 128x64 píxeles
Programación local	16 teclas, 3 con función doble
Caja de alimentación con control o Sistema de control del transportador de conformidad con UL 508A y CSA-C22.2 No. 14-05	bajo pedido
Indicadores de detección auditivos y visuales	
Visualización del nivel de señal mediante gráfico de barras	
Contador de productos inspeccionados/contaminados	
Fabricante con certificación ISO 9001	
Sonda extremadamente compacta, en la versión SL (Slim Line)	
Detector para metales magnéticos y no magnéticos, para uso con diferentes tipos de productos gracias a la selección de la frecuencia de funcionamiento	
Autoaprendizaje y seguimiento automático del efecto del producto	
Sonda con apertura circular para comprobar el material transportado en los tubos, en la serie THS/G21	
Hasta 500 memorias de datos del producto, seleccionables mediante programación local o software en red	
Hasta 40 usuarios definibles con nombre de usuario y contraseña	

GESTIÓN DE DATOS

Gestión de datos de producción electrónicos y firmas electrónicas de conformidad con la CFR 21, Parte 11	Seguridad de los datos
	Integridad de los datos
	Trazabilidad de los datos

ALMACENAMIENTO DE EVENTOS

Monitorización completa de los eventos ocurridos	Expulsiones
	Resultados de las pruebas
	Accesos a la programación
	Operaciones de programación
	Fallos

INTERFACES DE E/S

RS232, RS232 auxiliar, Bluetooth, Ethernet/WiFi/USB (opcional)
--

SEÑALIZACIÓN

Acústica	A través de avisador acústico interno
Óptica	Visualización gráfica con indicación con gráfico de barras
	Indicadores luminosos en la unidad de control:
	ROJO: Alarma o Fallo / VERDE: Encendido

PROGRAMACIÓN

LOCAL: teclado integrado y pantalla de alto contraste
REMOTA: con ordenador conectado a través de Bluetooth, RS232, Ethernet o WiFi y gestionada con el software CEIA MD Scope, el software THS Production Plus o cualquier otro programa de emulación de terminal o a través de Servidor Web (con tarjeta IXC opcional)

ESPECIFICACIONES



PROTECCIÓN Y SEGURIDAD	Grado de protección	THS/21 - THS/MS21	IP66 – IP69K
	Aislamiento eléctrico	En versiones UL, la Caja de alimentación con control y el Sistema de control del transportador ofrecen un grado de protección con la certificación 4X-12 Aislamiento galvánico de la tensión de red Conformidad con las normas internacionales de seguridad e interferencias de radio	
ALIMENTACIÓN ELÉCTRICA	Caja de alimentación con control	Tensión principal	100-240 VAC
		Frecuencia y fase	50/60 Hz - monofásica
		Corriente a plena carga (FLA)	2,2 A
	Sistema de control del transportador	Tensión principal	115 V: 100-120 VAC 230 V: 200-240 VAC
		Frecuencia y fase	50/60 Hz - single phase
		Corriente a plena carga (FLA)	Versión de 115 V: 11,2 A Versión de 230 V: 11,4 A
		Tensión nominal del motor conectado	200÷240 V trifásicos
		Potencia máxima del motor conectado	Versión de 115 V: 0,37 kW (0,5 hp) Versión de 230 V: 0,75 kW (1 hp)
Tarjeta de suministro de alimentación de tamaño reducido 00211AL_	Tensión de suministro de alimentación	20÷30 Vdc o Vac; 2A max.	
CONDICIONES AMBIENTALES	Temperatura	Funcionamiento	-10 a +55 °C
		Almacenamiento	-40 a +70 °C
	Humedad relativa	Funcionamiento / Almacenamiento	5 – 90%, sin condensación
SOFTWARE DE GESTIÓN	Software THS Production para gestión estadística y operativa de sistemas THS en red		
	MD-SCOPE para operaciones de mantenimiento y programación		

HEAT AND CONTROL



21121 Cabot Blvd. Hayward, CA 94545 USA
Phone 1 800 227 5980 / 1 510 259 0500
Fax 1 510 259 0600 • info@heatandcontrol.com

www.heatandcontrol.com

Heat and Control se reserva el derecho de modificar los modelos (programación incluida), los accesorios y los opcionales, precios y condiciones de venta sin previo aviso